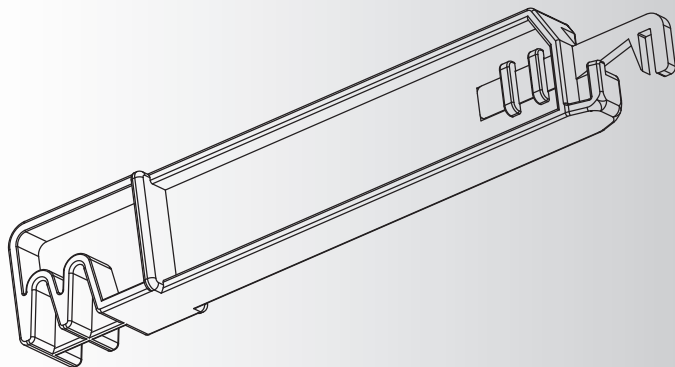


## HANDLEIDING

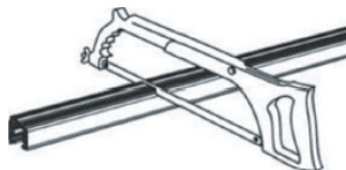


### 876400 Buigtool 3F rail

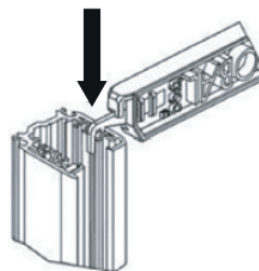
De buigtool wordt gebruikt voor het ombuigen van de aders bij ingekorte delen van 3 fase rails.

Wanneer een 3 fase rail op maat wordt gemaakt is het voor een goede verbinding van groot belang dat de aderuiteinden in de rail op de juiste manier gebogen worden. Op deze manier maken ze contact met de koppelstukken die er op aangesloten worden.

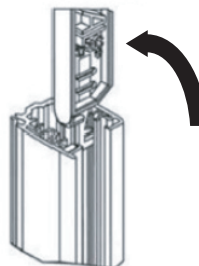
#### HET GEBRUIK VAN DE BUIGTOOL:



1. Zaag de rail op de juiste maat, zorg voor een rechte zaagsnede.



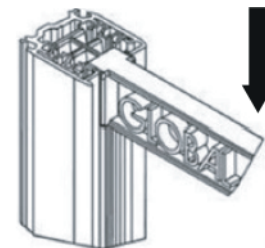
2. Zet het uiteinde van de tool over de koperdraad.



3. Kantel de tool, waardoor de koperdraad in een haakse hoek gebogen wordt.



4. Doe dit bij alle vier de koperdraden.



5. Gebruik de achterzijde van de tool voor het aandrukken van de draden in de juiste positie.